

# SUPER BERLINE 2L

## REGLEMENT

### TECHNIQUE PARTICULIER 2024

(Le présent règlement a reçu le permis N° **C38 – 2024** en date du 17/01/2024)



## Table des matières

Préambule : .....	4
Article 1 : Définition des véhicules autorisés .....	4
1.1 – Véhicule admissible .....	4
1.2 – Agrément .....	5
Article 2 : Modifications et adjonctions autorisées ou obligatoires.....	5
Article 3 : Poids minimum .....	5
Article 4 : Moteur .....	5
4.1 : Les différents poids : .....	6
4.2 : Bloc moteur : .....	6
4.3 : Culasse : .....	6
4.3.1 : Soupapes : .....	6
4.4 : Arbre à came : .....	6
4.5 : Allumage : .....	7
4.6 : Boite à air : .....	7
4.7 : Recyclage des vapeurs d’huile.....	7
4.8 : Refroidissement : .....	7
4.9 : Echappement : .....	7
Article 5 : Transmission .....	8
5.1 : Embrayage : .....	8
5.2 : Pont : .....	8
5.3 : Boite de vitesse : .....	8
Article 6 : Suspension .....	8
6.1 – Amortisseurs.....	8
6.2 – Trains roulants .....	8
6.3 – Direction .....	9
Article 7 : Roues et pneumatique.....	9
7.1 - Roues : .....	9
7.2 – Pneumatique : .....	10
Article 8 : Système de freinage.....	10

Article 9 : Carrosserie extérieure.....	11
9.1 - Hauteur de caisse : .....	11
9.2 – Carrosserie : .....	11
Article 10 : Intérieur du véhicule .....	11
Article 11 : Accessoires additionnels .....	12
Article 12 : Système électrique.....	12
Article 13 : Système d'éclairage .....	13
Article 14 : Circuit de carburant .....	13
Article 15 : Sécurité .....	13
Annexe 1.....	14
Annexe 2.....	15

## **Préambule :**

Toute modification non autorisée explicitement dans le cahier des charges ci-dessous est formellement interdite. Une attention toute particulière sera apportée afin d'avoir des voitures en accord avec le règlement. Tout manquement sera notifié et devra être suivi d'une remise en conformité immédiate.

Toute non-conformité avérée visant à améliorer les performances de la voiture donnera lieu à des sanctions pouvant aller jusqu'à l'exclusion définitive du trophée.

Les pièces d'origine peuvent être remplacées par d'autres marques à condition que leur spécification n'améliore pas leur performance. Choisir les pièces avec spécification première monte OEM.

Les voitures doivent rester, à tout moment de l'épreuve, dans un état de présentation impeccable. Le départ à une épreuve pourra être refusé à un concurrent si l'état général de la voiture ne satisfaisait pas aux standards du trophée.

Les voitures éligibles sur la liste ayant couru en France et/ou à l'international doivent respecter une livrée d'époque ou reprenant l'esprit ayant été utilisé dans divers championnats officiels soumis à l'approbation de l'organisateur.

Pour rappel, chaque concurrent est responsable de la conformité de sa voiture quel que soit l'origine de la pièce incriminée ou de son montage avec une déclaration sur l'honneur.

**« Ce texte est écrit sous forme d'autorisation, par conséquent tout ce qui n'est pas écrit est interdit »**

## **Article 1 : Définition des véhicules autorisés**

### **1 .1 – Véhicule admissible**

La SUPER BERLINE 2 litres est un championnat basé sur une balance de performance ouvert uniquement aux berlines 4 portes de type tri-corps (avec coffre, hayon toléré sur certains modèles) construites de 1990 à fin 1997 et présente sur la liste des voitures admissibles. Les voitures seront toutes en conduite à gauche. Leur cylindrée est comprise entre 1750 cm<sup>3</sup> et 2000 cm<sup>3</sup> 2 roues motrices, énergie essence atmosphérique. Les voitures devront être en tout point conformes à ce cahier des charges technique.

## 1.2 – Agrément

Les voitures doivent disposer d'un passeport technique FFSA 3 volets délivré exclusivement par le commissaire technique de la SUPER BERLINE 2 litres sur le premier meeting en fournissant 2 photos ¾ avant, ¾ arrières inversés au format 9x13.

Toutes les voitures doivent être préalablement agréées par le commissaire technique de la SUPER BERLINE 2 litres avant de pouvoir participer à une épreuve.

Le simple fait d'engager un véhicule est une déclaration de conformité de la part du concurrent. En cas de demande, c'est au concurrent d'apporter la preuve de la conformité de sa voiture avec le règlement.

Une fiche de banc de puissance/couple et de pesée sera à fournir par le pilote pour déterminer le lest à intégrer.

Toute pièce démontée à des fins de contrôle pourra être scellée lors du remontage.

### **Article 2 : Modifications et adjonctions autorisées ou obligatoires**

Les véhicules doivent être en tout point conforme au présent cahier des charges.

### **Article 3 : Poids minimum**

Poids : **rapport poids/puissance de 7,33 minimum voiture vide**. La voiture doit être en état de fonctionner (niveau des liquides normaux et au minimum 3 litres d'essence dans le réservoir pour un contrôle éventuel). En cas de doute les Commissaires Techniques devront faire vidanger le réservoir d'essence, celle-ci ne pouvant pas être considérée comme du lest.

Le contrôle du poids peut être effectué à tout moment d'une épreuve.

Des plaques de lest fournies par le participant uniformisées pourront être posées dans la voiture du côté passager. Leur fixation devra se faire au plancher via une contre plaque soudée. Dessin des plaques de lest et de la contre plaque en annexe 2 (conditions d'attribution du lest voir règlement sportif ex : + 25 kilos au vainqueur).

### **Article 4 : Moteur**

Le moteur doit être strictement de série. Toutes les pièces doivent être d'origine.

Tout traitement de surface des pièces par quelque procédé que ce soit (microbillage, ponçage, traitement chimique, électrochimique...) est strictement interdit.

La visserie de tous les éléments doit rester d'origine. Les vis renforcées (ex : ARP) sont proscrites.

2 têtes de vis juxtaposées du cache culbuteur doivent être percées de part en part par un trou  $\varnothing 2$  pour éventuellement procéder à un plombage.

#### 4.1 : Les différents poids :

Volant moteur : Son poids est libre. Il doit être constitué du matériau d'origine et assurer sa fonction d'origine. Un volant moteur bi-masse peut être remplacé par un modèle traditionnel.

Tous les autres éléments de l'équipage mobile doivent rester strictement de série. Leurs équilibrages est toléré à la condition expresse de ne pas amener un gain de poids global sur les pièces. Toute trace d'usinage est prohibée.

#### 4.2 : Bloc moteur :

Il doit être conforme à l'origine en cote standard et de série. Il est autorisé de cloisonner le carter d'huile.

#### 4.3 : Culasse :

Strictement d'origine

Dans le cas d'une hauteur de culasse inférieure (cas d'une culasse réparée), la cote doit être signalée en début de saison ainsi que l'épaisseur du nouveau joint de culasse. La cote doit rester dans les normes définies par le constructeur.

L'ajustement du conduit de culasse côté admission est interdit. Toute trace de limage, meulage, microbillage... est prohibée. Le conduit du collecteur d'admission peut être ajusté ainsi que le joint. De la matière peut être enlevée, il est interdit de rapporter du métal. Les traces d'usinage correspondant à l'ajustement du collecteur d'admission à la culasse ne doivent pas dépasser 10mm de la face d'appui du joint.

L'ajustement du conduit de culasse côté échappement est interdit. Toute trace de limage, meulage, microbillage... est prohibée. Le conduit du collecteur d'échappement peut être ajusté ainsi que le joint. De la matière peut être enlevée, il est interdit de rapporter du métal.

##### 4.3.1 : Soupapes :

Soupapes conformes à l'origine ( $\emptyset$  tête,  $\emptyset$  de tige, longueur de tige, angle de portée, forme de la tulipe... données constructeur).

Sièges de soupape : angle de portée d'origine. Les autres angles (côté conduit) peuvent être modifiés.

Ressorts et coupelles de soupape d'origine.

#### 4.4 : Arbre à came :

Le (ou les) arbre à came doit rester d'origine.

Les poulies et le calage doivent rester d'origine.

La modification des clavettes est formellement interdite.

Le calage des arbres à came doit rester d'origine.

#### 4.5 : Allumage :

Bougies : libres

Faisceau d'allumage : Fils de bougie libre

#### 4.6 : Boite à air :

La boite à air doit rester d'origine. L'élément filtrant racing doit être monté en lieu et place de celui d'origine. Un boa du même diamètre que l'entrée de la boite à air peut être monté afin d'améliorer l'arrivée d'air frais.

Le montage de protection pare chaleur est interdit.

#### 4.7 : Recyclage des vapeurs d'huile :

Si le moteur est équipé d'origine d'un système de recyclage des vapeurs d'huile celui-ci doit rester d'origine dans son intégralité. Cependant il est autorisé de procéder à la mise à l'air libre des vapeurs d'huile via un bidon muni d'un niveau d'une contenance minimum de 3 litres. Le piquage sur la durite d'arrivée d'air du moteur devra être obstruée.

#### 4.8 : Refroidissement :

Le radiateur d'eau d'origine peut être conservé ou remplacé par un modèle plus gros. Le moto ventilateur d'origine doit être remonté à sa place et être en état de fonctionnement. Il est cependant autorisé de le remplacer par un modèle plus performant à condition qu'il soit positionné en lieu et place de celui d'origine.

Le circuit d'eau d'origine ne doit pas être modifié.

Une grille métallique doit être placée devant le radiateur afin d'éviter les risques de fuite liées aux projections de gravillons.

Le liquide de refroidissement doit être composé d'eau déminéralisée et d'additif (ex : MOCOOL). Tout autre liquide est interdit.

Les durites peuvent être remplacées par des modèles en silicone. Leur dimensions et formes doivent correspondre à celles d'origine.

Le thermostat est libre et peut être supprimé.

Le déclenchement du moto-ventilateur doit rester d'origine. Un bouton de déclenchement en direct peut être rajouté.

Le rajout d'un radiateur d'huile est autorisé.

Le bloc chauffage peut être supprimé.

#### 4.9 : Echappement :

Le collecteur d'origine doit être conservé.

Le reste de la ligne est libre mais doit respecter le diamètre du tube d'origine, passer aux mêmes endroits, respecter les points d'ancrage d'origine.

Seuls les éléments d'attache d'origine sont tolérés (caoutchouc à la caisse).

La tôle de protection pare chaleur du collecteur d'échappement doit être conservée.

La (ou les tôles) de protection pare chaleur du dessous de caisse peut être supprimée.

**Le niveau sonore ne doit pas dépasser 97Db (mesure selon procédure FIA).**

## **Article 5 : Transmission**

### 5.1 : Embrayage :

Le mécanisme, le disque, la butée, la fourchette et son système de poussée doivent rester d'origine.

Tout le circuit de commande doit rester d'origine.

Si la commande est de type hydraulique, le flexible de conduite peut être remplacé par un modèle de type aviation et le liquide est libre.

### 5.2 : Pont :

Rapport de démultiplication : d'origine

Différentiel : autobloquant interdit (même si option d'origine).

Cardans : D'origine

### 5.3 : Boite de vitesse :

Doit rester entièrement d'origine. Toute bague de synchronisation autre que l'origine est interdite. Le levier de vitesse doit être d'origine. Le pommeau est libre.

## **Article 6 : Suspension**

### 6.1 – Amortisseurs

Amortisseurs KW COMPETITION filetés, du type 2 voies et réglables en détente et compression.

Les amortisseurs sont à commander chez notre partenaire du trophée.

RC SPORT – Stéphane PROST tel : 0974718540

### 6.2 – Trains roulants

Aucune modification des trains roulant n'est admise. Les silentblocs de triangle peuvent être remplacés par des modèles plus durs (polyuréthane autorisés).



Empattement : origine

Voie avant : Fonction de la jante utilisée. Doit permettre le passage du pneu dans l'aile sans modification.

Voie arrière : Fonction de la jante utilisée. Doit permettre le passage du pneu dans l'aile sans modification.

Hauteur de caisse : une cale de 80mm minimum est tolérée et doit pouvoir passer librement sous toute la voiture. Une tolérance de 20mm est accordée pour le seul passage de l'échappement. (sans pilote à bord).

Réglage des trains roulants : Le réglage des trains roulant est libre dans la limite des possibilités de réglage d'origine.

Les valeurs de carrossage ne doivent pas excéder :

Avant : 2°

Arrière : 1,5°

Les barres anti roulis doivent rester d'origine.

Les barres doivent toujours rester connectées.

Une barre anti rapprochement supérieure non réglable est autorisée pour le train avant. Modèle 2 points, sans reprise sur le tablier avant.

Une barre anti rapprochement inférieure avant non réglable est autorisée. Modèle 2 points.

Les barres anti rapprochement sont autorisées sur le train arrière.

Aucun renfort/soudure de châssis supplémentaire n'est autorisé.

### 6.3 – Direction

La crémaillère de direction doit rester d'origine ainsi que ses silentblochs. Il est autorisé de convertir une voiture avec crémaillère assistée en crémaillère non assistée. Il est autorisé de modifier une crémaillère assistée pour la passer en non assistée.

## **Article 7 : Roues et pneumatique**

### 7.1 - Roues :

Fournisseur libre mais dessin à faire valider par l'organisateur.

La jante est de 16x7.

Les écrous/vis d'origine peuvent être remplacés par des goujons.

L'emploi d'entretoise de calage entre la jante et le train roulant est autorisé.

## 7.2 – Pneumatique :

Marque : NANKANG (imposée) Modèle : NS2R (imposé)

Dimension : 205/45/16

Les pneus sont achetés chez le fournisseur de votre choix, ils sont en libre en nombre, le même type de pneus équipe l'ensemble du plateau.

Leur modification par retailage, traitement... est strictement interdite. Un pneu arrivé au témoin d'usure doit être obligatoirement changé. L'intégrité de l'extérieur de la bande de roulement (intérieur et extérieur du pneu) doit être respectée. Le dessin (sculpture) du pneu doit être clairement visible. Le contrôleur technique peut demander à tout moment d'une épreuve à un concurrent de changer tout pneu qu'il juge dangereux ou trop usé sans qu'il ait à motiver sa décision (usure prononcée, arrachement de caoutchouc...).

**Rappel : il est obligatoire de conserver les bouchons de valve.**

## Article 8 : Système de freinage

Le liquide de frein est libre.

Les plaquettes le fournisseur ainsi que la marque sont libres sauf accord avec un partenaire en course de saison. **(se référer à l'additif n°1 du 23/01/2024)**

Maitre-cylindre d'origine.

Les étriers de freins doivent rester d'origine. Ils doivent être dans un état irréprochable.

Les disques de frein doivent rester d'origine (perçages et rainurages interdits).

Les flexibles de frein être de type « aviation ».

L'assistance de frein doit rester opérationnelle. Le système de répartition du freinage peut être modifié mais il ne doit agir que sur les roues arrières. Il pourra être positionné à l'intérieur de l'habitacle.

Si la voiture est équipée d'origine d'un système de type ABS, ce dernier peut être remplacé par un système standard.

Les tôles de protection des disques avant et arrière peuvent être supprimées.

Le frein à main doit rester opérationnel. La modification du cliquet de verrouillage est interdite.

Il est autorisé de monter des BOAS de refroidissement pour les freins avant. Leur prise doit se faire au niveau des anti brouillards.

## **Article 9 : Carrosserie extérieure**

### 9.1 – Carrosserie :

La carrosserie doit rester d'origine dans son intégralité. Aucun élément de rajout n'est toléré si pas d'origine (becquet, lame...). La découpe d'un pare choc ou de tout autre élément est interdite. La voiture doit rester présentable tout au long du meeting. Tous les éléments de structure doivent être dans un état irréprochable (longerons, bas de caisse...) et exempt de toute trace de corrosion.

Aucun trou supplémentaire pour créer une aération ou autre n'est permit.

Le mécanisme de verrouillage du capot avant et arrière doivent être retirés dans leur intégralité (mécanisme et câbles). Ils doivent être remplacés par 2 attaches capots réglementaires.

La retouche des passages de roue est interdite. Les retours de tôle des ailes peuvent être rabattus.

Les plastiques des passages de roue doivent rester en place.

Les pare chocs doivent rester dans leur matériau d'origine

Les plaques d'immatriculation doivent être retirées.

Il est interdit d'utiliser du scotch pour boucher les interstices de la carrosserie afin d'améliorer l'aérodynamique de la voiture.

Un toit ouvrant en verre doit être supprimé.

Les baguettes latérales doivent être retirées et les trous bouchés par des bandes adhésives ou autres.

## **Article 10 : Intérieur du véhicule**

Le tableau de bord doit rester d'origine. Les découpes nécessaires pour le passage de l'arceau doivent être réalisées avec le plus grand soin. Le rajout d'un « dash board » additionnel est interdit.

Le rajout de manomètres (type température d'huile, montre...) est autorisé (si pas prévu d'origine !). Ils doivent être intégré proprement.

Le rajout d'un compte tour additionnel est interdit.

Toutes les vitres (autre que le pare-brise) doivent être recouvertes de film transparent, anti déflagrant.

Un rétroviseur intérieur doit être conservé. Le modèle d'origine peut être conservé ou remplacé.

La moquette ainsi que les insonorisant doivent être retirés. Les éléments d'habillage doivent être supprimés.

La console centrale (tunnel) doit être retirée.

Le ciel de toit doit être retiré.

Les intérieurs de portes doivent être remplacés par une feuille d'aluminium de 1.5mm d'épaisseur ou par une feuille plastique de 3mm d'épaisseur. La finition de ces éléments doit être irréprochable.

Le système de manœuvre des vitres électriques peut être converti en manuel.

Le mécanisme d'ouverture des portes doit rester d'origine.

Le neiman peut être remplacé par un bouton de démarrage. Le système de blocage de la colonne de direction doit être supprimé.

Si la voiture est pourvue d'un airbag il doit être retiré.

La pose de mousse de protection homologuée est obligatoire autour des barres d'arceau à proximité du pilote.

Le volant est libre ainsi que son moyeu. Les systèmes de type QUICK OFF sont interdits. Les volants bois sont interdits. La modification de la colonne est interdite.

Le choix du siège baquet est libre. Il doit être homologué FIA **en cours de validité**. Les modèles carbonés ou Kevlars sont interdits.

Le harnais doit être homologué FIA **en cours de validité**.

Si la voiture est équipée d'un système de climatisation, il peut être retiré dans son intégralité.

## **Article 11 : Accessoires additionnels**

Les voitures doivent être équipées des anneaux de remorquage conformément à la réglementation en vigueur.

Chaque véhicule doit être équipé d'un transpondeur TAG Chronolec agréé FFSA permettant le chronométrage électronique. Le concurrent est responsable de son montage et de son bon fonctionnement. Il doit être localisé dans le passage de la roue avant gauche.

Les systèmes de communication par radio avec les stands sont interdits.

Les caméras embarquées doivent être sécurisées par un système de type filin afin d'éviter leur expulsion de la voiture en cas de casse de leur support. Leur utilisation est soumise à l'autorisation du contrôleur technique.

Un système d'enregistrement des données sera imposé par l'opérateur et le seul autorisé. Il devra toujours être opérationnel et pourra être prélevé à tout moment d'une épreuve afin d'en étudier les données pour procéder à des contrôles officiels de différents stade.

## **Article 12 : Système électrique**

Le faisceau électrique de la voiture doit être d'origine et en bon état. Aucune modification autre que celles décrites dans ce cahier des charges ne sera tolérée.

L'alternateur doit rester fonctionnel à tout moment.

Le boîtier de gestion électronique pourra être scellé.

Le boîtier de gestion doit être celui d'origine. Son accessibilité doit être assurée à tout moment. La modification de la gestion est interdite.

La sonde lambda d'origine (si présente) doit être conservée et opérationnelle.

Le coupe circuit doit être monté conformément aux préconisations de l'annexe J de la FIA.

La batterie : Elle doit être à son emplacement d'origine avec le système de fixation d'origine. Les batteries lithium sont interdites. Les batteries au gel sont autorisées à condition de respecter les dimensions de la batterie d'origine. Une batterie plus légère que d'origine est admise.

### **Article 13 : Système d'éclairage**

Les phares doivent rester fonctionnels à tout moment de l'épreuve. Un scotch transparent ou une croix de ruban adhésif doit être appliqué sur les phares.

Le troisième feu rouge pour la pluie est de type LED à haute intensité et son fonctionnement doit être indépendant du circuit électrique d'origine de la voiture. Il doit être monté sur le tablier arrière en position centrale.

Tous les éléments doivent être en état de fonctionner durant toute l'épreuve.

### **Article 14 : Circuit de carburant**

Carburant du commerce SP98, éthanol proscrit conforme à la réglementation FIA en vigueur, disponible dans une station- service ordinaire.

Les additifs de quelque nature que ce soit sont interdits.

Rappel : A la fin de chaque course il doit rester un minimum de 3 litres de carburant dans le réservoir afin de pouvoir procéder à des prélèvements dans le cas de contrôle.

Une pompe à essence immergée peut être remplacée par une pompe externe.

Le régulateur de pression et la pression sont libres.

Le réservoir doit rester d'origine dans son intégralité. Son cloisonnement est interdit. Le rajout d'une boîte tampon est autorisé.

Filtre à essence d'origine.

### **Article 15 : Sécurité**

Se référer à l'Article 253 de l'ANNEXE J de la FFSA qui doit être appliqué ainsi qu'au tableau équipement de sécurité circuit.

L'arceau doit être de type 6 points standard boulonné au minimum répondant à une homologation FIA, certifiés ASN ou réalisé selon l'Article 253.8 équipement de sécurité de l'ANEXXE J de la FFSA pour les modèles non disponibles. Les arceaux cage soudés à la caisse sont interdits.

L'extincteur doit être 2 kg poudre boulonné à la caisse avec 2 sangles métalliques minimum à fermeture rapide. Se référer à l'Article 253.7 équipement de sécurité de l'ANEXXE J de la FFSA.

## **ANNEXE 1 :**

### **Liste des voitures admises.**

AUDI 80 2.0 16V  
BMW 320I e36  
BMW 318IS e36  
VECTRA / VAUXALL 2.0 16V 4/5 portes 150 CV  
SEAT TOLEDO 2.0 16V 4/5 portes  
RENAULT LAGUNA 2.0 16V 140 CV phase 1  
RENAULT 19 CHAMADE 16V  
RENAULT 21 TXI 2.0 4/5 portes  
FORD MONDEO 2.0 16V 4/5 portes  
HONDA ACCORD 2.0 16V  
ALFA 155 2.0 TS  
ALFA 156 2.0 TS  
ALFA 164 2.0 TS  
ALFA 75 2.0 TS  
MAZDA XEDOS 6  
NISSAN PRIMERA GT P10 / P11 4/5 portes  
TOYOTA COROLLA GTi 2.0 16V  
TOYOTA CARINA 2.0 16V  
VOLVO 850 Berline et break 2.0 16V  
VOLVO S40 2.0 16V  
VOLVO 940 2.0I 16 S  
PEUGEOT 406 2.0 16V  
PEUGEOT 405 MI 16  
PEUGEOT 306 2.0 136CV 4 PORTES 16V  
MERCEDES C200 W202  
VW PASSAT 2.0 16S

## ANNEXE 2 :

### Plaques de lest et contre plaque.

Il est obligatoire d'ajuster le poids de la voiture par un ou plusieurs lests uniformisés, à condition qu'il s'agisse de blocs solides, fixés au moyen d'outils, facilement scellables, placés sur le plancher de l'habitacle, visibles et plombés par les commissaires.

Tout système de lest mobile quand le véhicule se déplace est interdit.

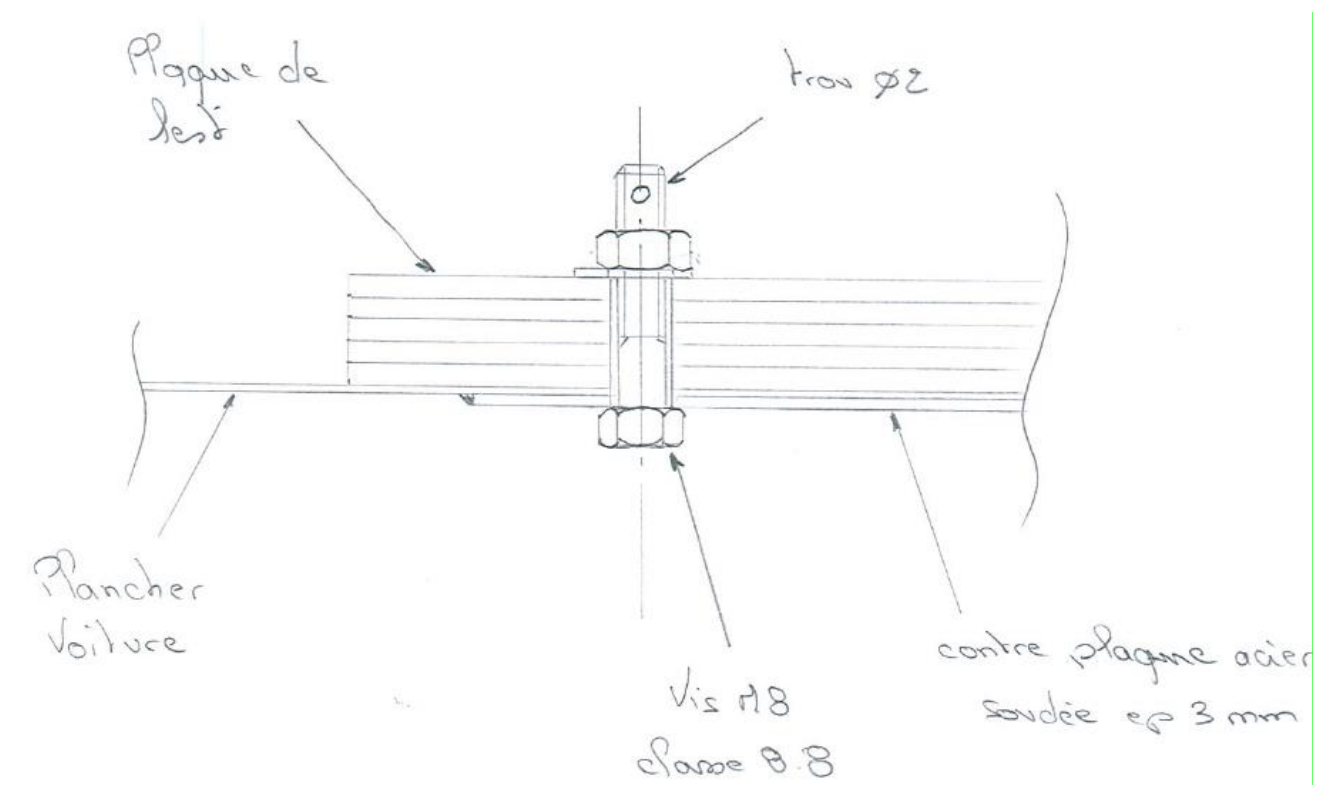
Le lest doit être fixé au plancher via une contre plaque soudée en acier de 3mm d'épaisseur.

Les lests doivent être fixés par 4 vis de diamètre 8 et de classe 8.8 (norme ISO)

Le bout des vis doit être percé par un trou traversant de  $\varnothing 2$  afin de pouvoir être scellé.

Principe de montage

Schéma :



Plaque de lest

Schéma :

